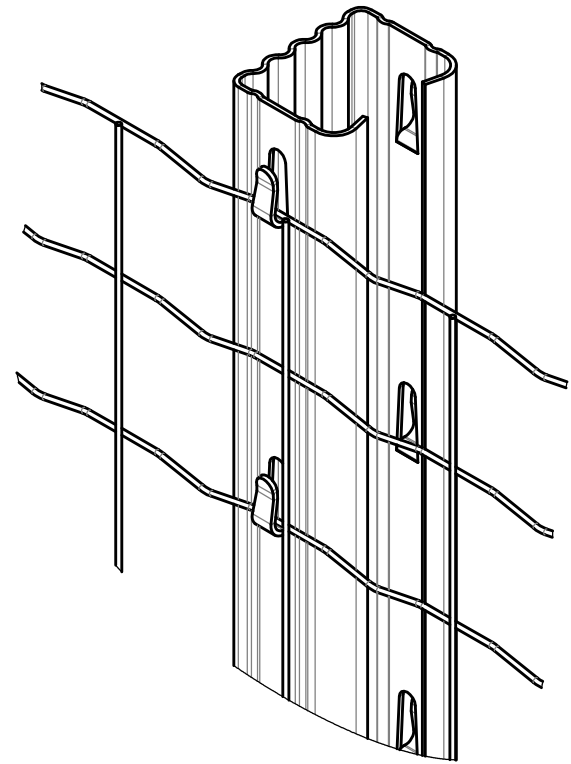
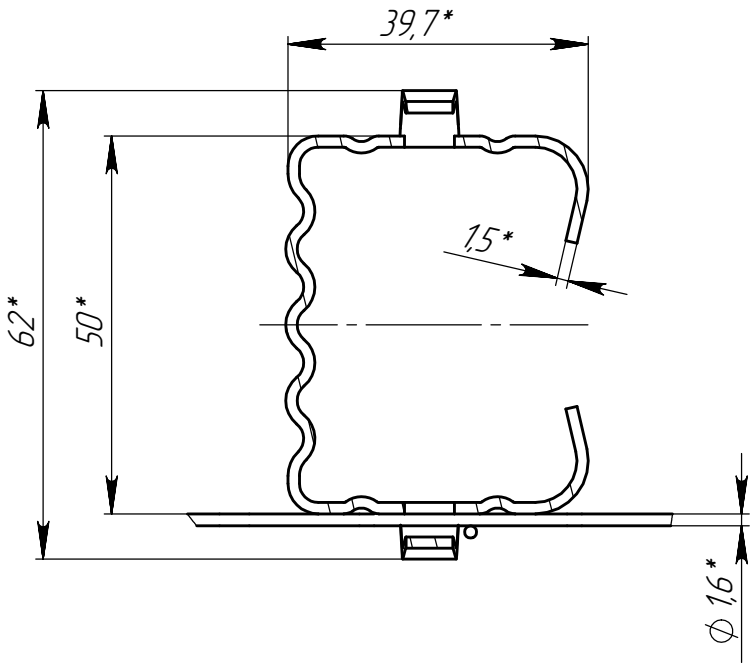


Уровень грунта

A-A (1:1)



1. *Размеры для справок
2. **Размеры для горизонтальных прутков рулонной панели попадающие в зажимной язычок шпильного столба

Изм.	Лист	№ докум.	Подп.	Дата
Разраб.		Коновалов		24.5.24
Проб.		Кухарук		24.05.24
Т. контр.		Инютин		24.05.24
Н. контр.		Домнушкина		24.05.24
Утв.		Кухарук		24.05.24

CO.814-00-0

Ограждение 1,5 м

Монтажный чертёж

Лит.	Масса	Масштаб
	-	1:10
Лист	Листов 1	

GRAND LINE®

Справ. №	Перв. примен.
----------	---------------

Инд. № подл.	Взам. инд. №	Инд. № дубл.	Подп. и дата
--------------	--------------	--------------	--------------