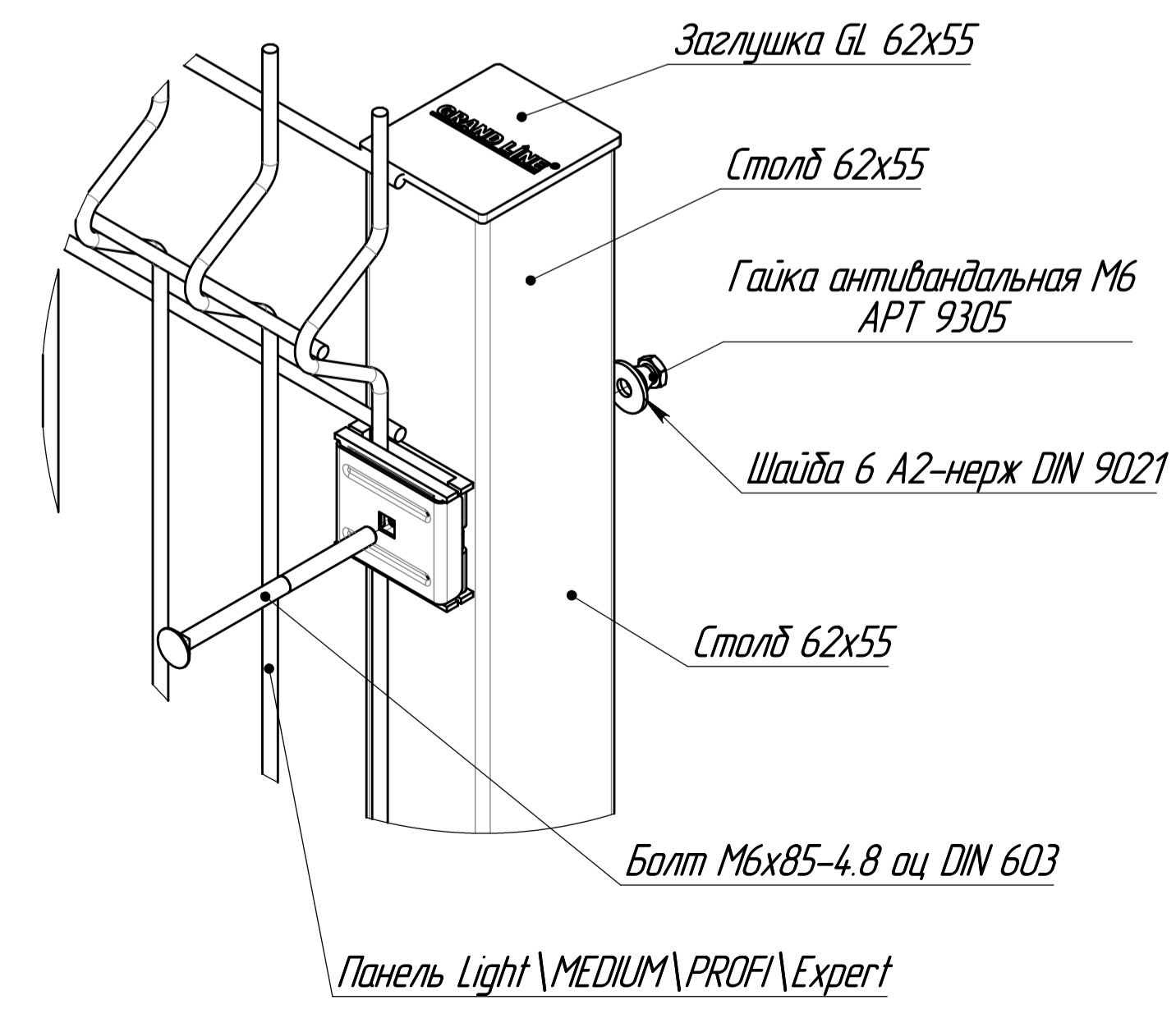


A (1:2)



- *Размеры для справок.
- ±IT16/2
- Глубина скважины под бетонирование выполнять на глубину промерзания в регионе плюс 200...300 мм согласно СНиП 2.02.01-83
- Покрытие столбов и панели: полимер архитектурного назначения RAL 6005 (другие цвета по запросу) по ТУ 9693-011-754.83238-2012

				CO.023.12-00-036				
Изм.	Лист	№ докум.	Подп.	Дата	Ограждение с креплением скоба, столб 62x55 мм под бетонирование	Лист	Масса	Масштаб
					Сварочный чертеж			1:10
Проб.	Курарук	01.09.19				Лист		Листов 1
Т. контр.	Иванкин	01.09.19						
Н. контр.	Данишкина	01.09.19						
Утв.	Курарук	01.09.19						