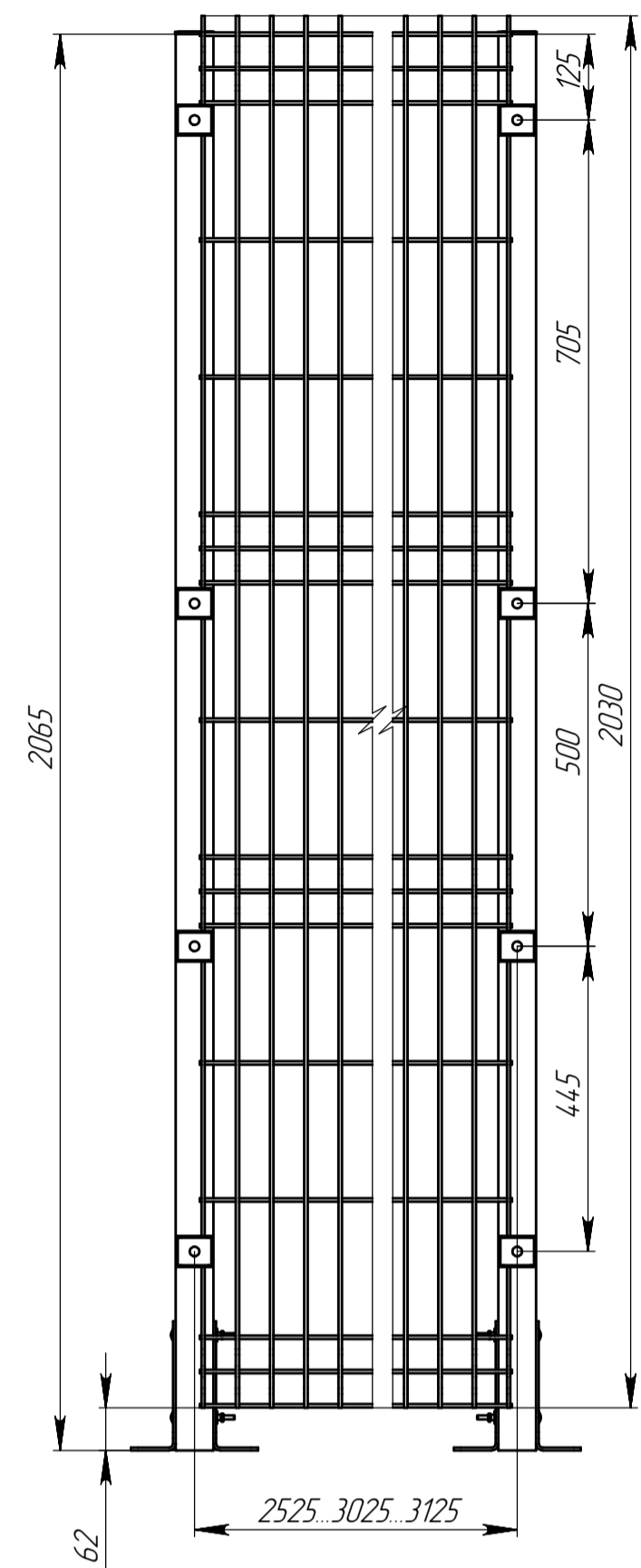
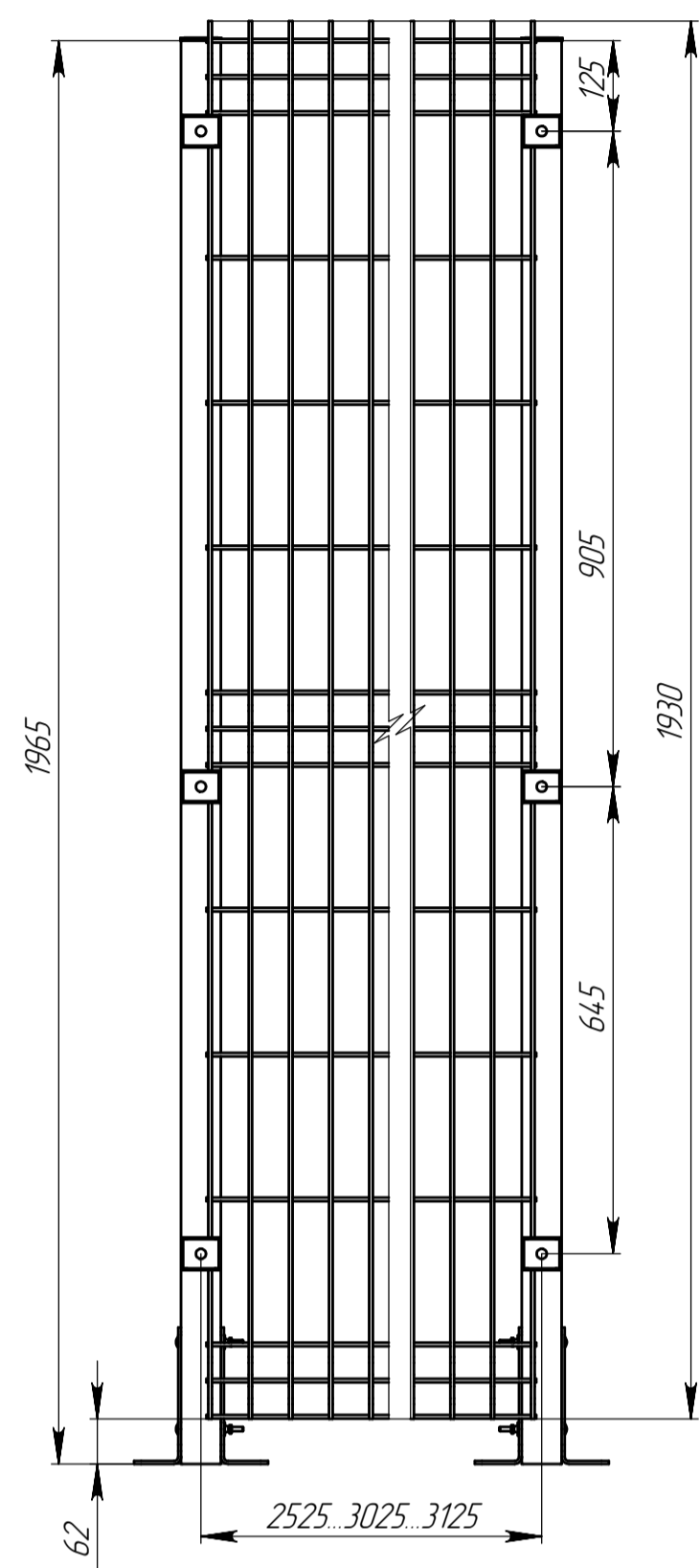


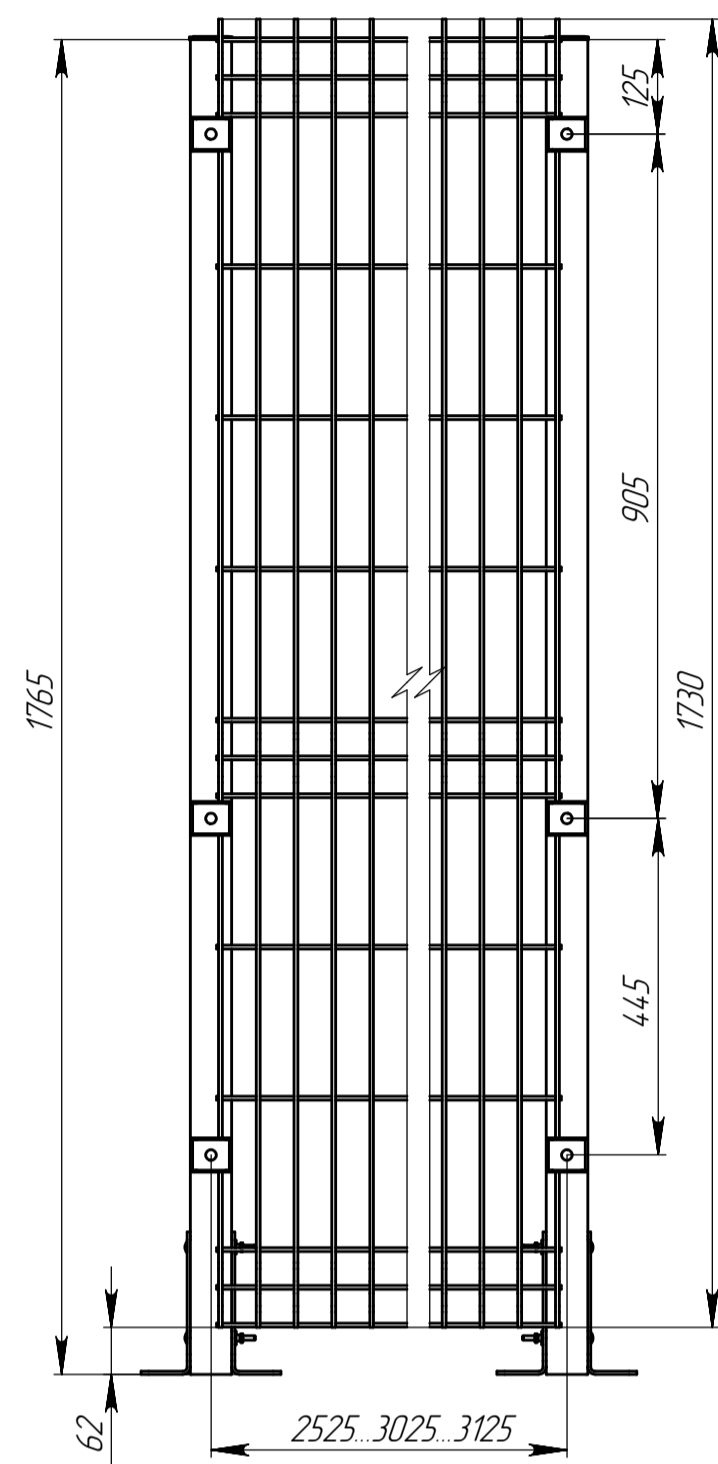
H=2.1 м  
Панель 2.03 м



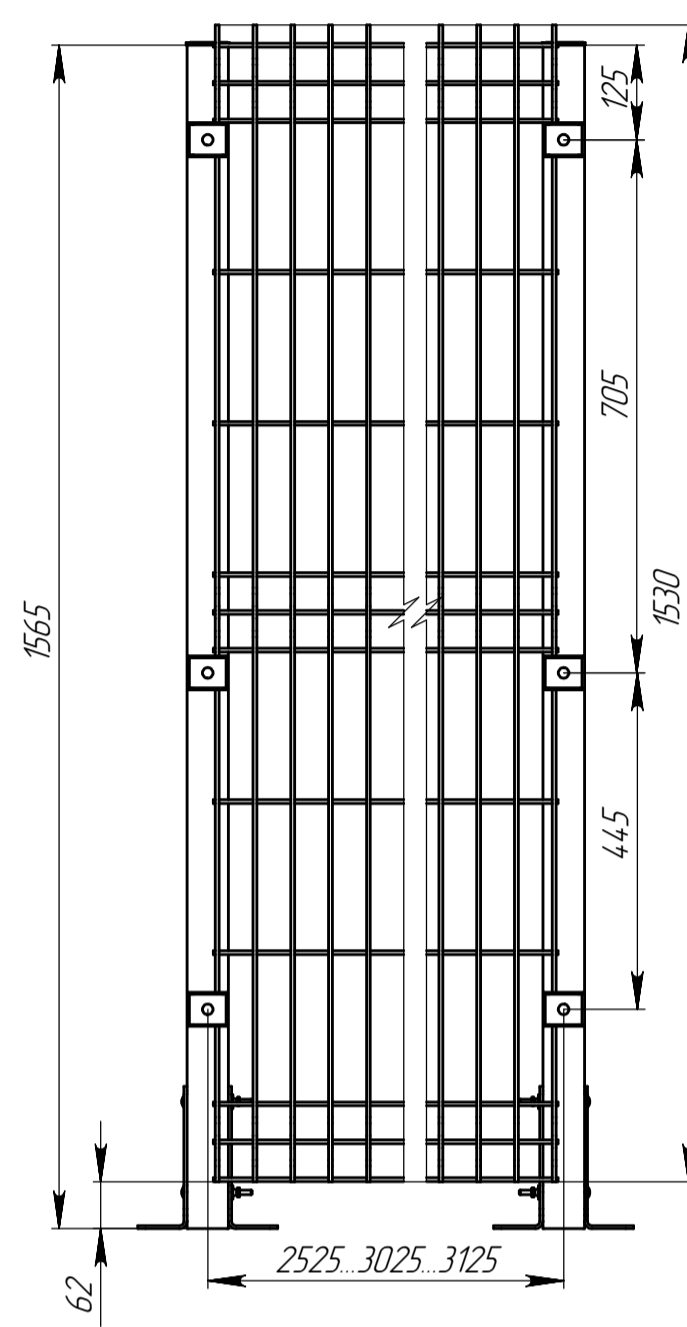
H=2.0 м  
Панель 1.93 м



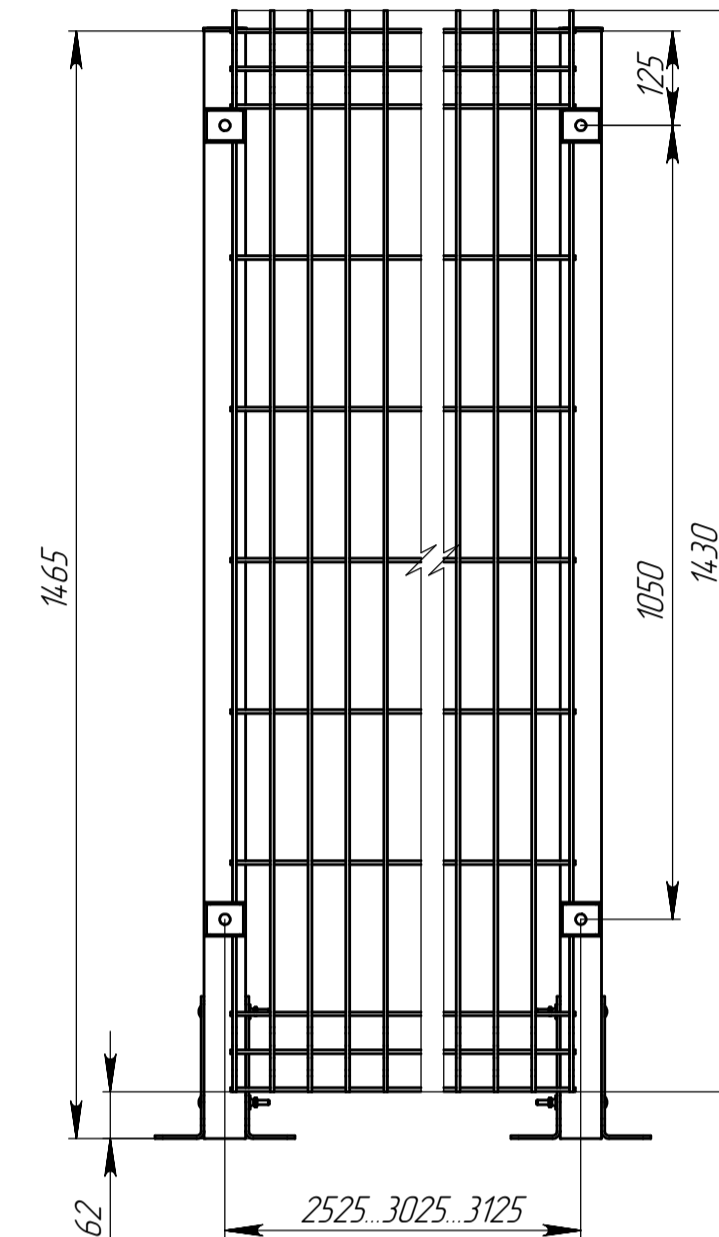
H=1.8 м  
Панель 1.73 м



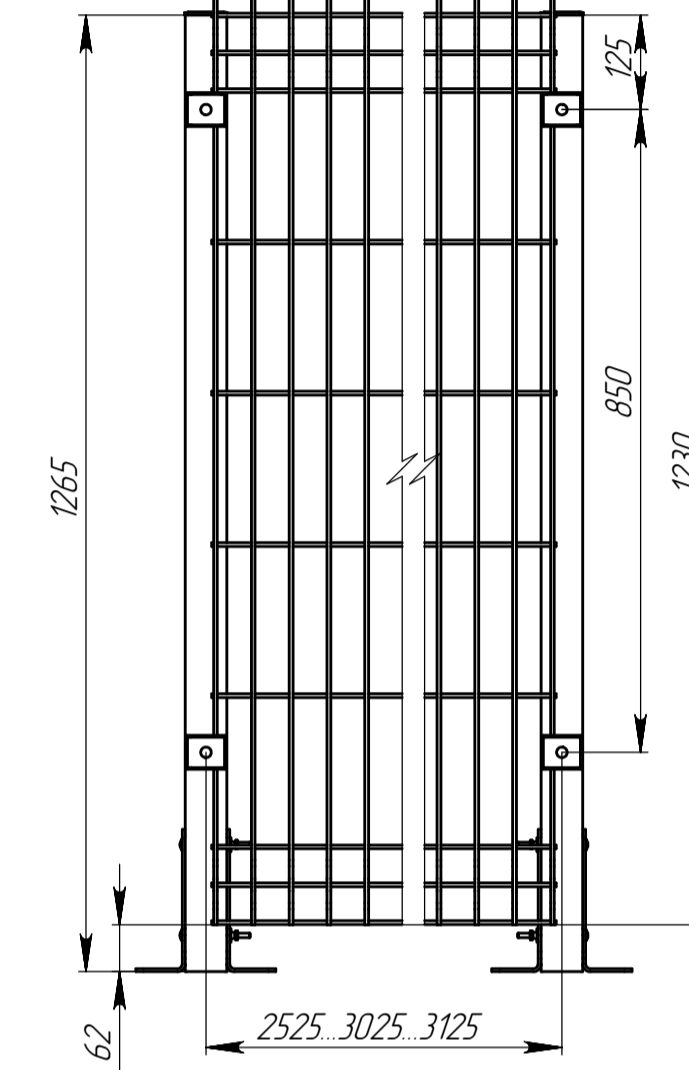
H=1.6 м  
Панель 1.53 м



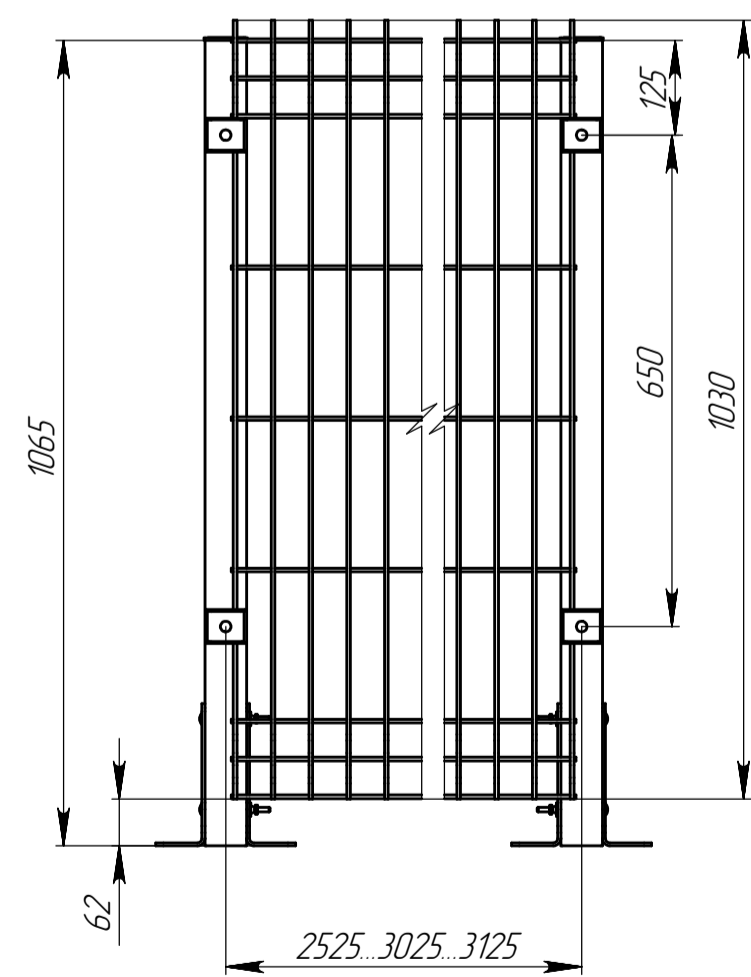
H=1.5 м  
Панель 1.43 м



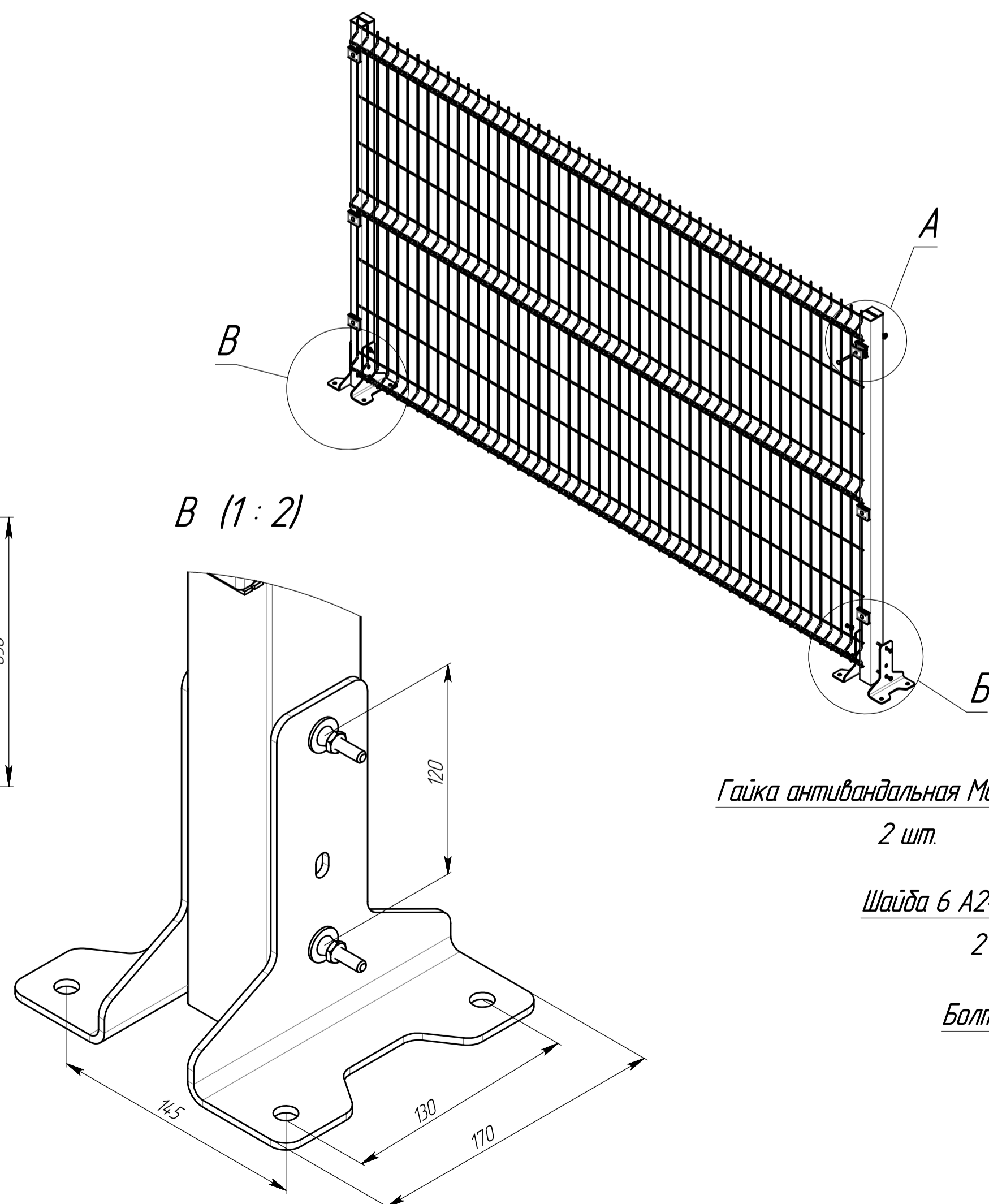
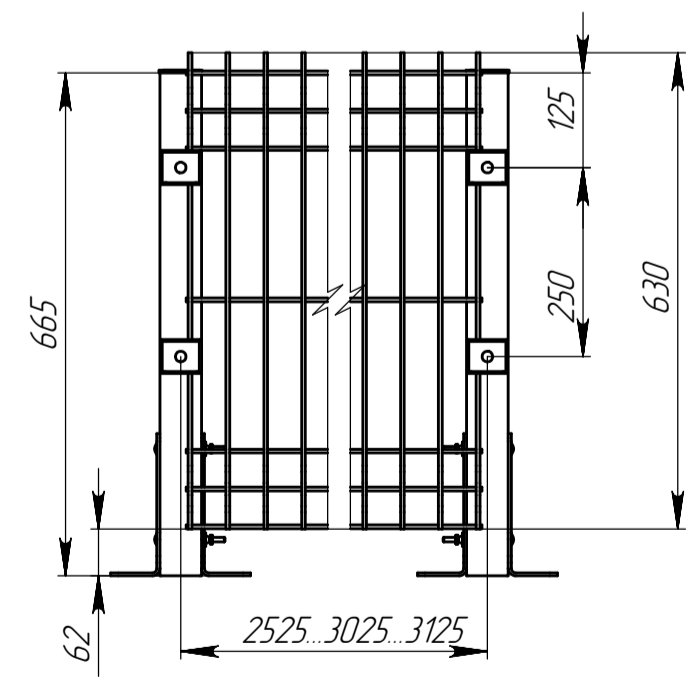
H=1.3 м  
Панель 1.23 м



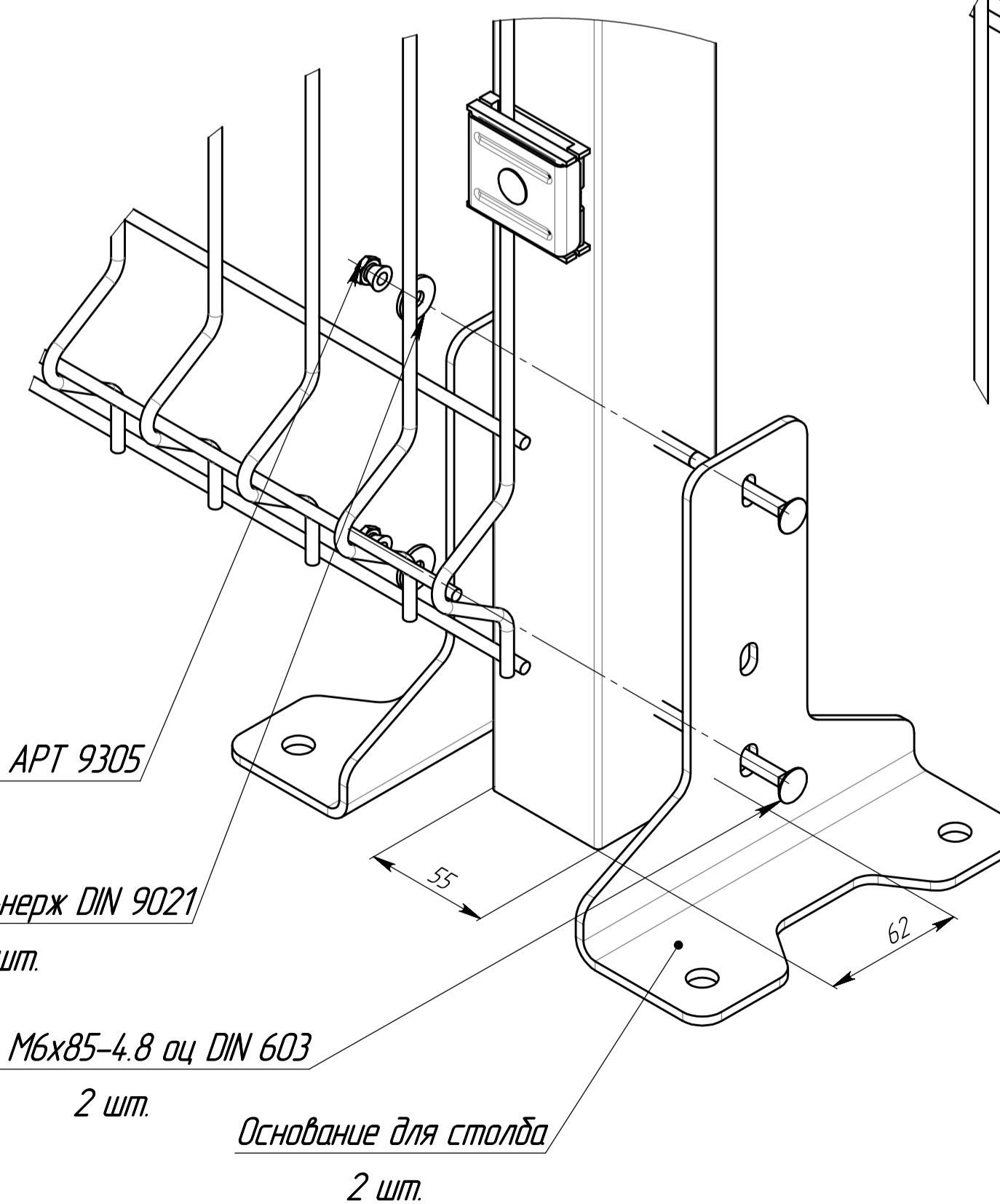
H=1.1 м  
Панель 1.03 м



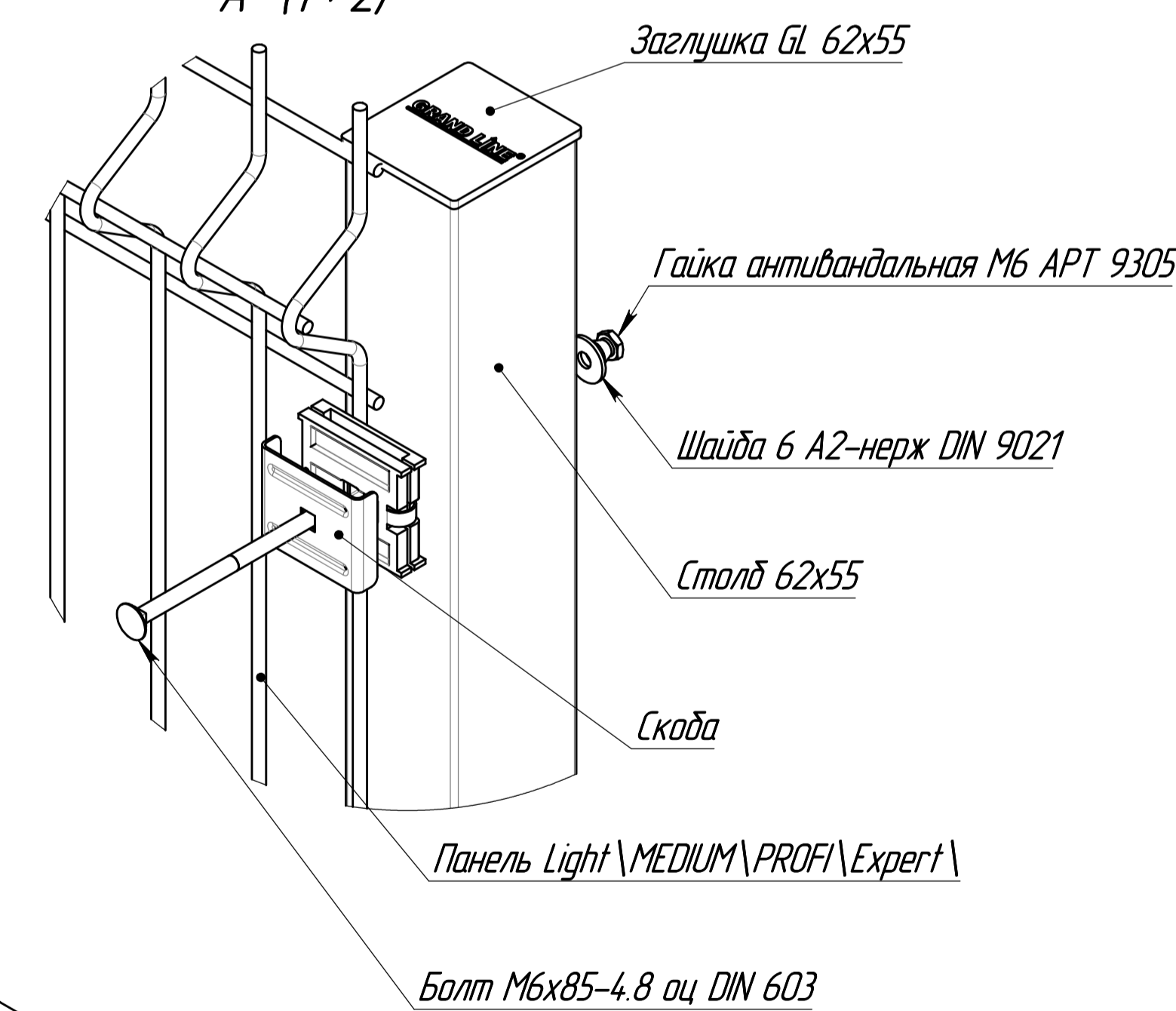
H=0.70 м  
Панель 0.63 м



Б (1:2)



А (1:2)



Гайка антивандальная М6 АРТ 9305  
2 шт.

Шайба 6 А2-нерж DIN 9021  
2 шт.

Болт М6x85-4.8 оц DIN 603  
2 шт.

Основание для столба  
2 шт.

- \*Размеры для справок.
- Покрытие столбов и панели: полимер архитектурного назначения RAL 6005 (другие цвета по запросу) по ТУ 9693-011-75483238-2012

СО.040.12-00-0CB					Лист	Масса	Масштаб
01	Зач.			3.9.19	Ограждение на основании для столба	-	1:10
Изм.	Лист	№ докум.	Подп.	Дата			
Разраб.	Конавалов			16.11.17			
Проб.	Кухарук			01.09.19			
Т. контр.	Иванкин			01.09.19			
Н. контр.	Дамушкина			01.09.19	Лист	Листов 1	GRAND LINE® Формат А1
Утв.	Кухарук			01.09.19			