

Перв. примен.

Справ. №

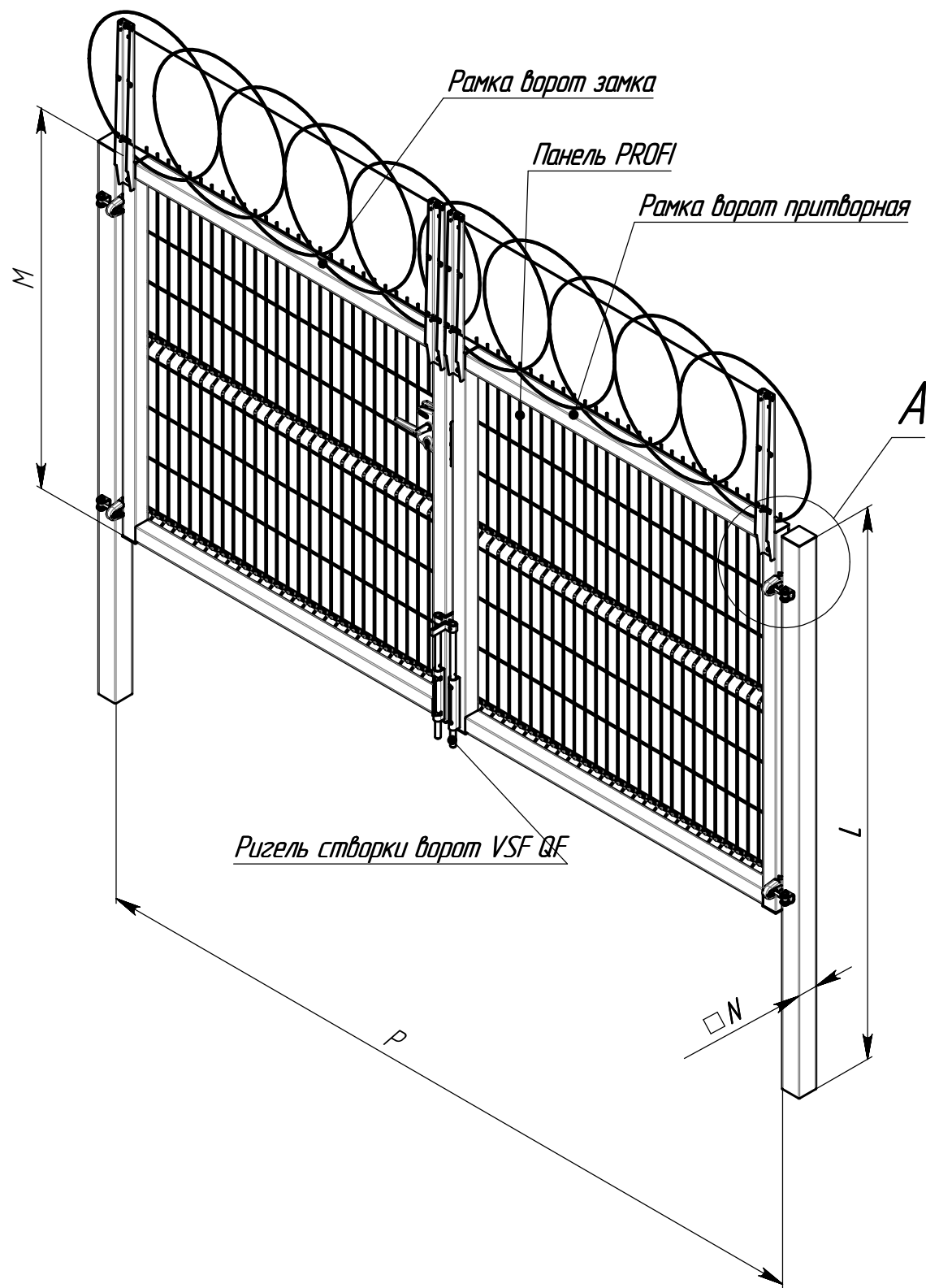
Подп. и дата

Инд. № дубл.

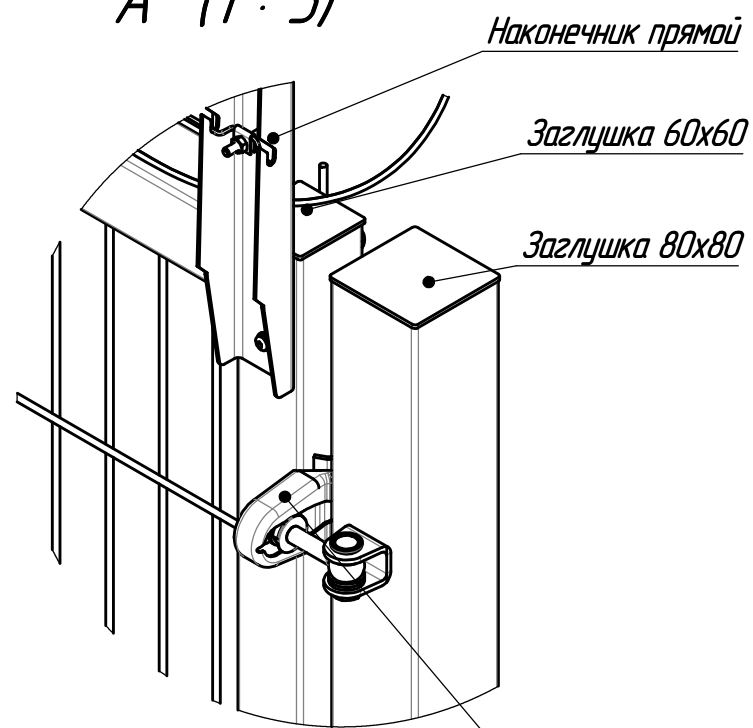
Взам. инв. №

Подп. и дата

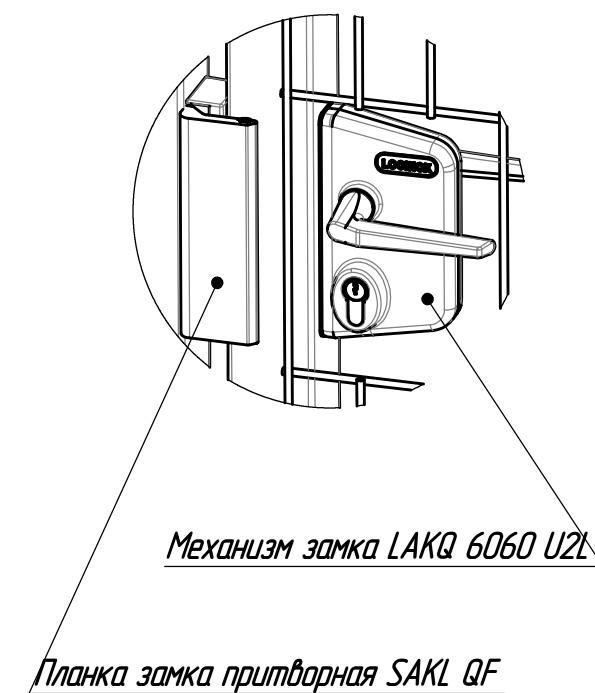
Инд. № подл.



A (1:5)



Вид спереди (1:5)



Обозначение	L, мм	M, мм	N, мм	P, мм	Примечание
B.064.12-00-0	2200	1515	80	3070 4070	Ворота 1,53
-01	2500	1715			Ворота 1,73
-02	3000	2015			Ворота 2,03
-03	3500	2415	80	3070	Ворота 2,43
			100	4100	

					B.064.12-00-0СБ			
Изм.	Лист	№ докум.	Подп.	Дата	Ворота PROFИ с прямым наконечником и ПББ	Лит.	Масса	Масштаб
Разраб.	Коновалов			8.12.17			-	1:20
Пров.	Кухарук			08.12.17		Лист	Листов 1	
Т. контр.	Инютин			08.12.17		GRAND LINE®		
Н. контр.	Домнушкина			08.12.17				
Утв.	Кухарук			08.12.17				