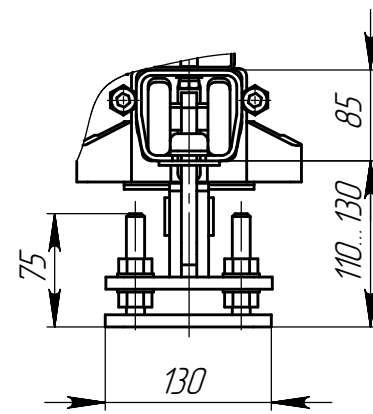
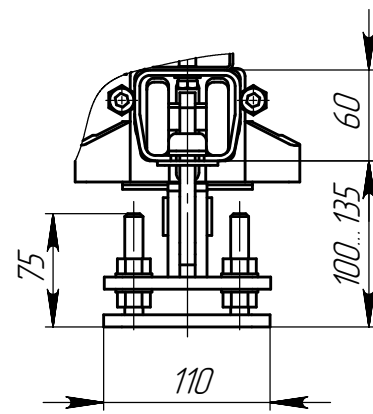


A (1:5)

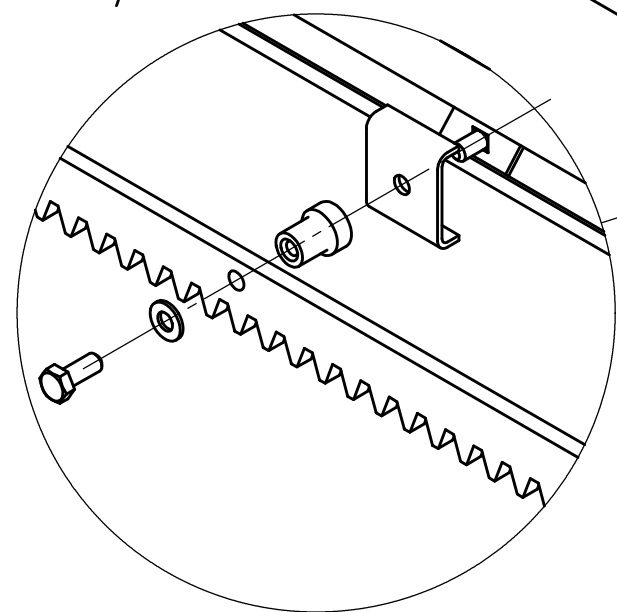
Рамка притворная

Для ворот с шириной до 6,5 м Для ворот с шириной свыше 6,5 м

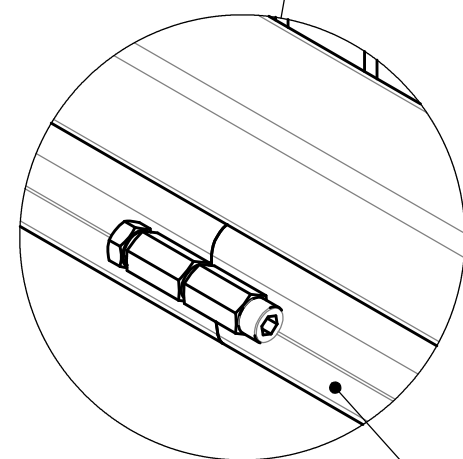


Высота ограждения, м	Ширина проема, м	L, мм	M, мм
1,53 1,73 2,03 2,23 2,43	3	3005	1365
	3,5	3470	
	4	3930	
	4,5	4430	
	5	4930	
1970	5,5	5430	
	6	5930	
	6,5	6455	
	7	6955	
2935	7,5	7455	
	8	7955	
	8,5	8480	
	9	8980	

Крепление рейки



Крепление балок



Рамка опорная

Балка откатных ворот

Размер "X" - проем между панелью и уровнем грунта.
 Размер "X" считать, как для ограждения на фланце, так и для ограждения под бетонирование
 Выражение "X+75" имеет смысл при значении "X" больше 35 мм

				BO.005.12-00-OCБ				
Изм.	Лист	№ докум.	Подп.	Дата	Ворота откатные PROF1	Лит.	Масса	Масштаб
				16.11.17			-	1:20
Разраб.		Канабалов		16.11.17	Сборочный чертеж	Лист	Листов 1	
Проб.		Кухарук		16.11.17				
Т. контр.		Инютин		16.11.17				
Н. контр.		Дамнушкина		16.11.17				
Утв.		Кухарук		16.11.17				

Перв. примен.

Справ. №

Падп. и дата

Инд. № дубл.

Взам. инв. №

Падп. и дата

Инд. № подл.