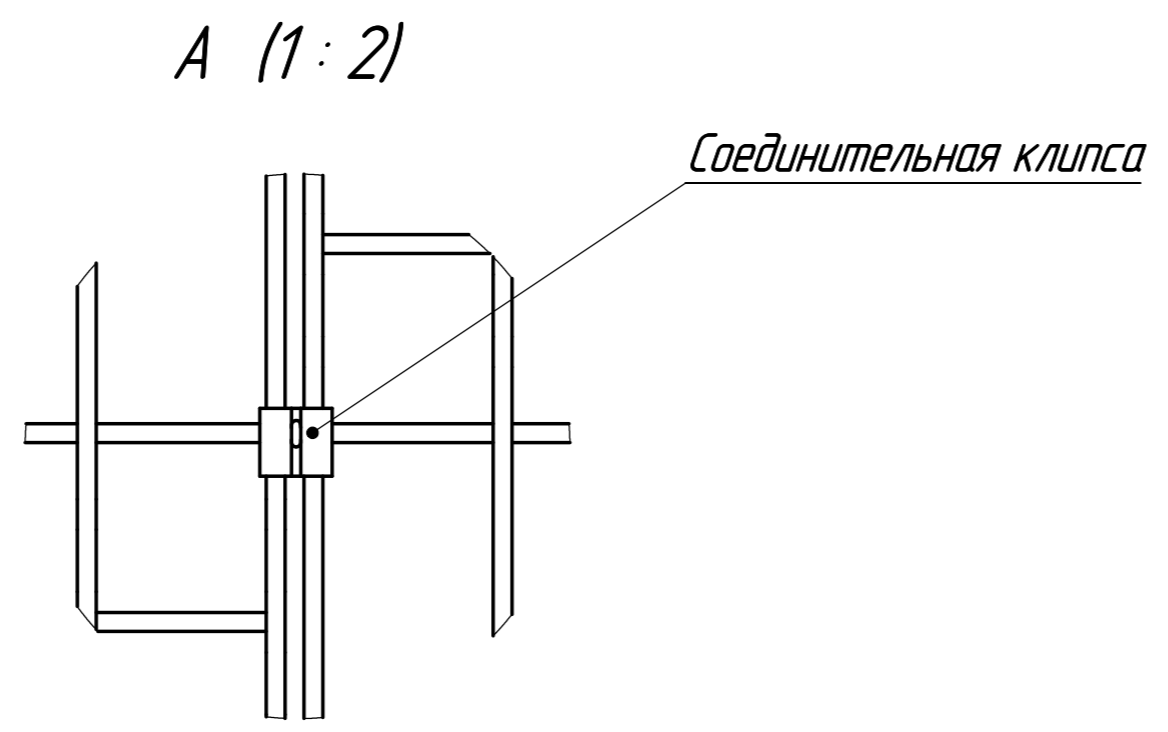
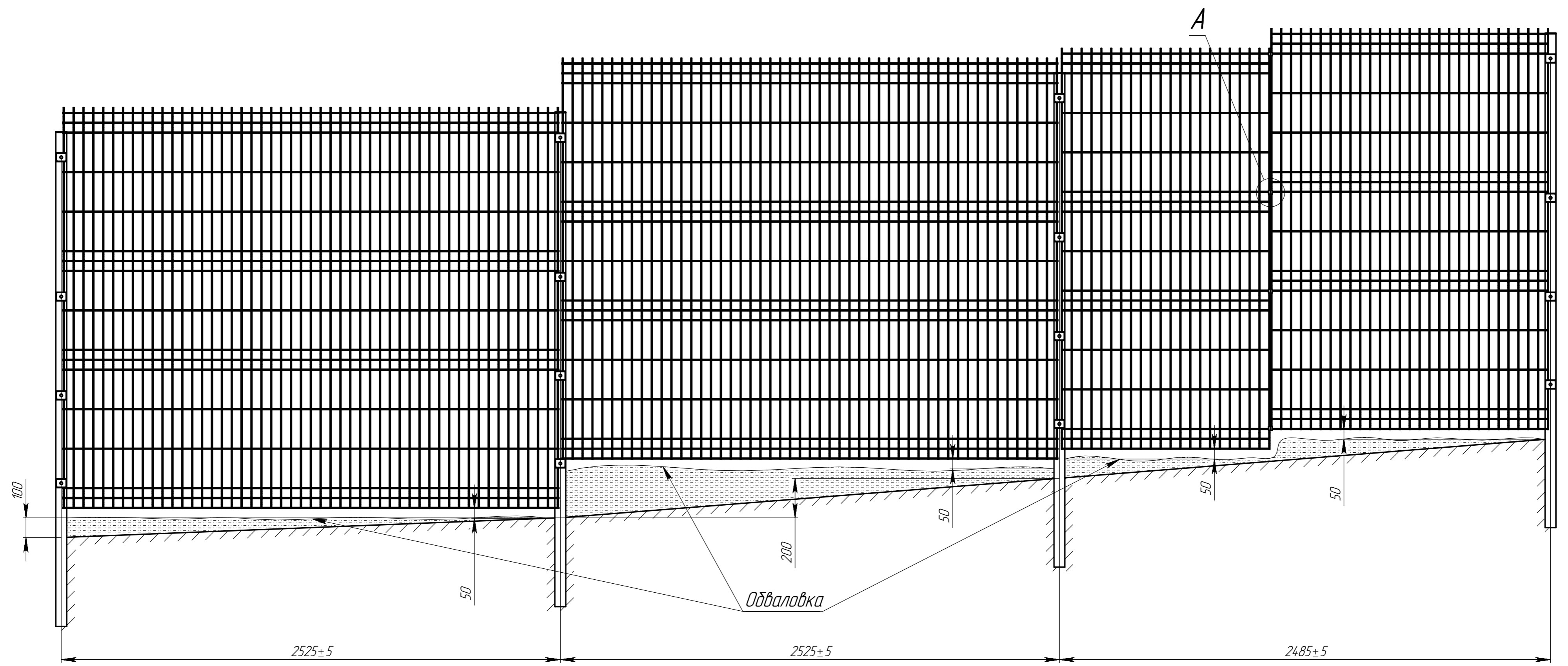


Перв. примен.
Справ. №

Инд. № подл.
Инд. № дробл.
Инд. № докум.
Взам. инв. №
Падн. и дата
Падн. и дата



1. При помощи монтажной скобы можно обеспечить перепад в установке панелей от 100 до 200 мм.
2. Перепад высот более 200 мм можно обеспечить при помощи клипсы соединительной см. вид А.
3. Зазор в 50 мм, от нижней линии ограждения до земли, обеспечивается обваловкой грунта.

Изм.	Лист	№ докум.	Подп.	Дата	Лит.	Масса	Масштаб
						-	1:15
Изм.	Лист	№ докум.	Подп.	Дата	Перепад ограждения по высоте		
Разраб.		Каналов		16.11.17	Лист	Листов 1	
Проб.		Кухарук		16.11.17	GRAND LINE® Формат А2		
Т. контр.		Инютин		16.11.17			
Н. контр.		Дамушкина		16.11.17	Копировал		
Утв.		Кухарук		16.11.17			